

# 双缸气缸(带气缓冲型)

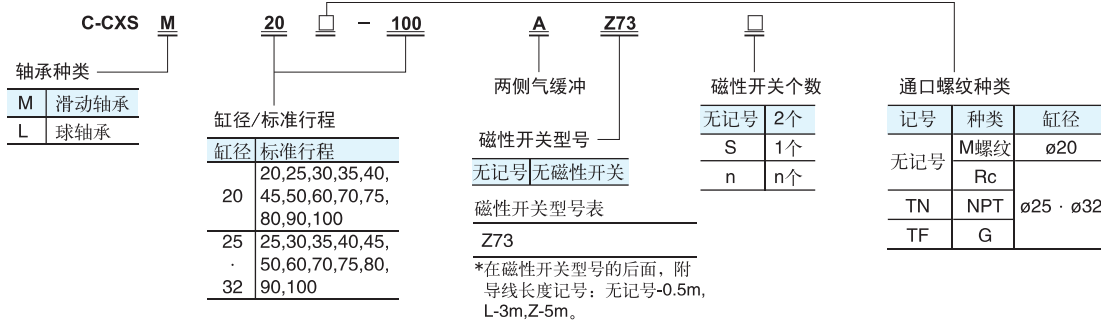
# C-CXS系列



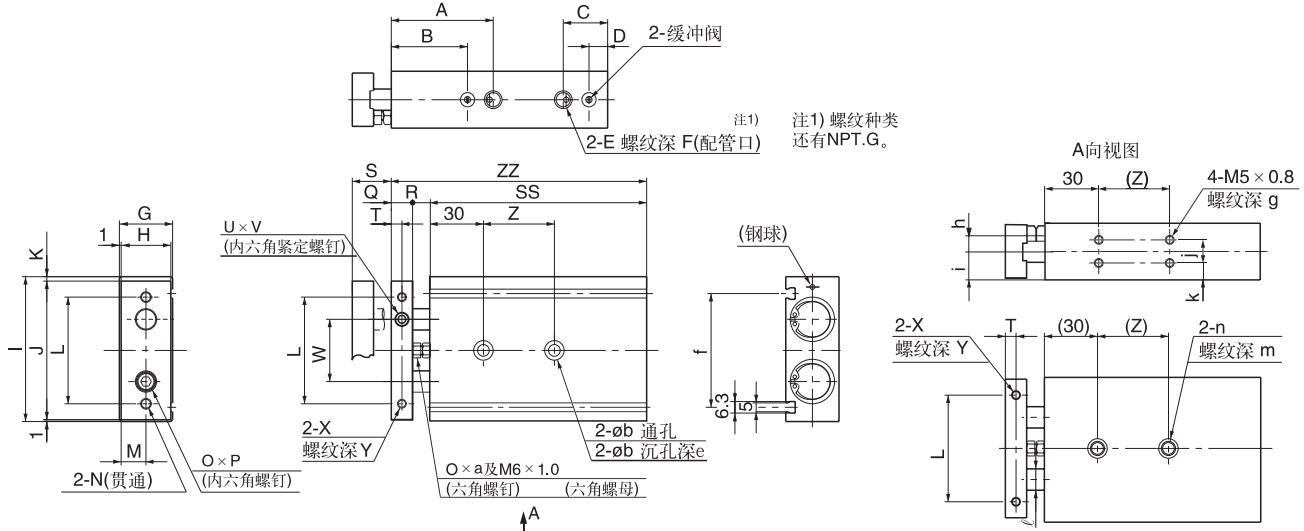
## 标准规格

缸径(mm)	20	25	32
使用流体	空气(不给油)		
使用压力范围	0.1~0.7MPa		
环境及流体温度	-10℃~+60℃(但未冻结)		
使用活塞速度	50~1000 mm/s		
配管口径	M5×0.8	1/8	
允许动能(J)	0.4	0.75	1.0

## 型号表示方法



## 外形尺寸图(毫米)



缸径	A	B	C	D	E	F	G	H	I	J	K	L	M	N	O	P	Q	R	T	U	V	W	X	Y	a	b	d	e	f	g	h	i	j
20	53.5	43	19	9	M5 x 0.8	4.5	25	23	67.5	62	(4.5)	50 <sup>+0.2</sup>	11.5	M5 x 0.8	M6 x 1	12	12	12	6	M8 x 1.25	6	28	M4 x 0.7	6	18.5	5.5	9.5	5.3	53	5.5	6.5	12.5	9.5
25	57.5	45.5	22	10	Rc1/8	6.5	30	28	81.5	78	(2.5)	60 <sup>+0.2</sup>	14	M6 x 1	M6 x 1	14	12	12	6	M8 x 1.25	6	35	M5 x 0.8	7.5	18.5	6.9	11	6.3	64	7.5	9	15	13
32	67.5	54	23.5	10	Rc1/8	6.5	38	36	102	96	(5)	75 <sup>+0.2</sup>	18	M6 x 1	M8 x 1.25	16	16	14	8	M10 x 1.5	8	44	M5 x 0.8	8	23	6.9	11	6.3	76	7.5	11.5	19	20

缸径	k	ℓ	m	n
20	7.75	10	10	M6 x 1
25	8.5	12	12	M8 x 1.25
32	9	16	12	M8 x 1.25

缸径	型号	S	SS	ZZ	Z
20	C-CXS□20-20A	20	92	116	30
	C-CXS□20-25A	25	97	121	
	C-CXS□20-30A	30	102	126	
	C-CXS□20-35A	35	107	131	
	C-CXS□20-40A	40	112	136	
	C-CXS□20-45A	45	117	141	
	C-CXS□20-50A	50	122	146	
	C-CXS□20-60A	60	132	156	
	C-CXS□20-70A	70	142	166	
	C-CXS□20-80A	80	152	176	
25	C-CXS□25-25A	25	100	124	40
	C-CXS□25-30A	30	105	129	
	C-CXS□25-35A	35	110	134	
	C-CXS□25-40A	40	115	139	
	C-CXS□25-45A	45	120	144	
	C-CXS□25-50A	50	125	149	
	C-CXS□25-60A	60	135	159	
	C-CXS□25-70A	70	145	169	
	C-CXS□25-75A	75	150	174	
	C-CXS□25-80A	80	155	179	
32	C-CXS□32-25A	25	112	142	50
	C-CXS□32-30A	30	117	147	
	C-CXS□32-35A	35	122	152	
	C-CXS□32-40A	40	127	157	
	C-CXS□32-45A	45	132	162	
	C-CXS□32-50A	50	137	167	
	C-CXS□32-60A	60	147	177	
	C-CXS□32-70A	70	157	187	
	C-CXS□32-75A	75	162	192	
	C-CXS□32-80A	80	167	197	
32	C-CXS□32-90A	90	177	207	70
	C-CXS□32-100A	100	187	217	

缸径	型号	S	SS	ZZ	Z
20	C-CXS□20-20A	20	92	116	30
	C-CXS□20-25A	25	97	121	
	C-CXS□20-30A	30	102	126	
	C-CXS□20-35A	35	107	131	
	C-CXS□20-40A	40	112	136	
	C-CXS□20-45A	45	117	141	
	C-CXS□20-50A	50	122	146	
	C-CXS□20-60A	60	132	156	
	C-CXS□20-70A	70	142	166	
	C-CXS□20-80A	80	152	176	
25	C-CXS□25-25A	25	100	124	40
	C-CXS□25-30A	30	105	129	
	C-CXS□25-35A	35	110	134	
	C-CXS□25-40A	40	115	139	
	C-CXS□25-45A	45	120	144	
	C-CXS□25-50A	50	125	149	
	C-CXS□25-60A	60	135	159	
	C-CXS□25-70A	70	145	169	
	C-CXS□25-75A	75	150	174	
	C-CXS□25-80A	80	155	179	
32	C-CXS□32-25A	25	112	142	50
	C-CXS□32-30A	30	117	147	
	C-CXS□32-35A	35	122	152	
	C-CXS□32-40A	40	127	157	
	C-CXS□32-45A	45	132	162	
	C-CXS□32-50A	50	137	167	
	C-CXS□32-60A	60	147	177	
	C-CXS□32-70A	70	157	187	
	C-CXS□32-75A	75	162	192	
	C-CXS□32-80A	80	167	197	
32	C-CXS□32-90A	90	177	207	70
	C-CXS□32-100A	100	187	217	