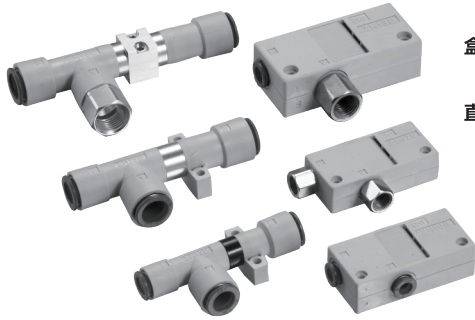


# C-ZH系列

## 型号表示方法



- 喷嘴直径种类多, 从小流量到大流量都可使用。
- 喷嘴和器体是一体成形树脂。重量轻, 安装方便。
- 盒型(内置消声器)和直接排气型(无消声器)2种形式。

盒型 C-ZH - ① 10 - ② B ③ S - ④ 06 - ⑤ 06

直接排气型 C-ZH - ① 10 - ② D ③ S - ④ 06 - ⑤ 06 - ⑥ 08

① 喷嘴直径(mm)	
05	ø0.5
07	ø0.7
10	ø1.0
13	ø1.3
15	ø1.5
18	ø1.8
20	ø2.0

② 类型	
B	盒型(内置消声器)
D	直接排气型

③ 到达真空度(kPa)	
S	-88(压力型)
L	-48(流量型)

④ 供气口						⑤ 真空口		⑥ 排气口	
05						06	01	06	01
07	06				01	06	01	08	01
10						10	02	10	02
13	08					12	03	12	03
15	10				02	12	03	12	03
18						16	04	16	04
20	12				03	16	04	16	04

连接口标记说明			
快速接头(mm)		内螺纹	
06	ø6	01	Rc1/8
08	ø8	02	Rc1/4
10	ø10	03	Rc3/8
12	ø12	04	Rc1/2
16	ø16		

## 规格

型号	项目	喷嘴直径 (mm)	吸入流量 (l/min)		空气消耗量 (l/min)	到达真空度 (kPa)		供气压力 (MPa)
			S	L		S	L	
C-ZH05 □		ø0.5	5	8	13	-88	-48	0.45
C-ZH07 □		ø0.7	12	20	23			
C-ZH10 □		ø1.0	24	34	46			
C-ZH13 □		ø1.3	40	70	78			
C-ZH15 □		ø1.5	55	75	95			
C-ZH18 □		ø1.8	65	110	150			
C-ZH20 □		ø2.0	85	135	185	-53		

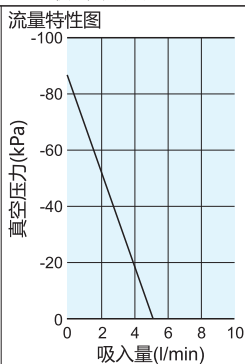
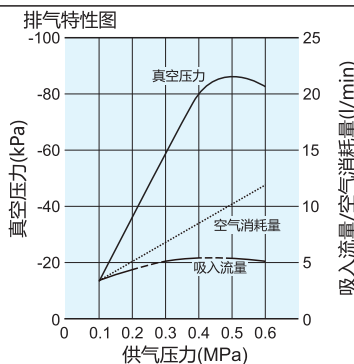
## 特性曲线

流量特性图供气压力: 0.45 MPa

—— 真空压力    ..... 空气消耗量    - - - - 吸入流量

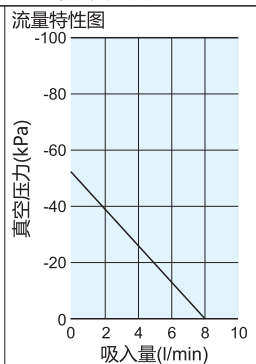
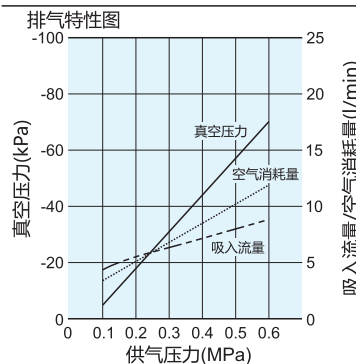
C-ZH05 □ S

最大真空压力: -88 kPa



C-ZH05 □ L

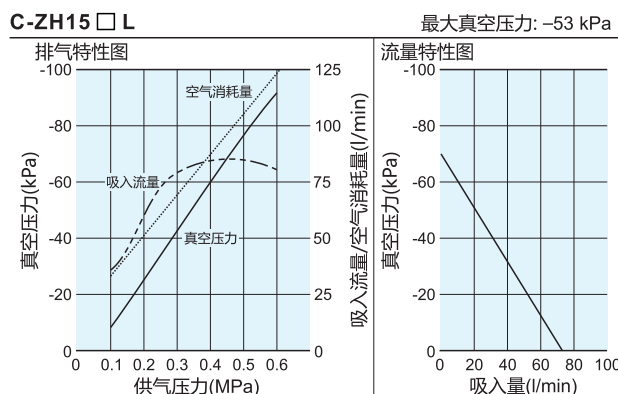
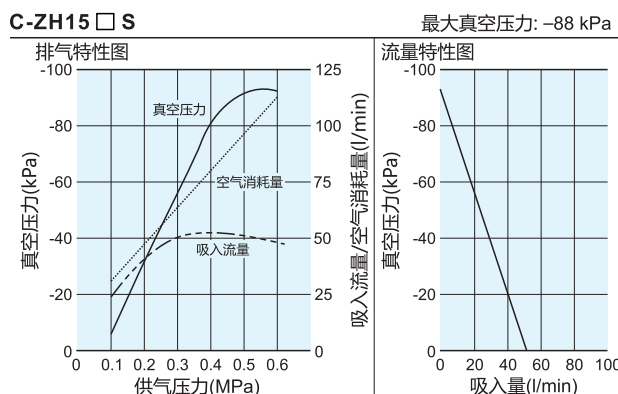
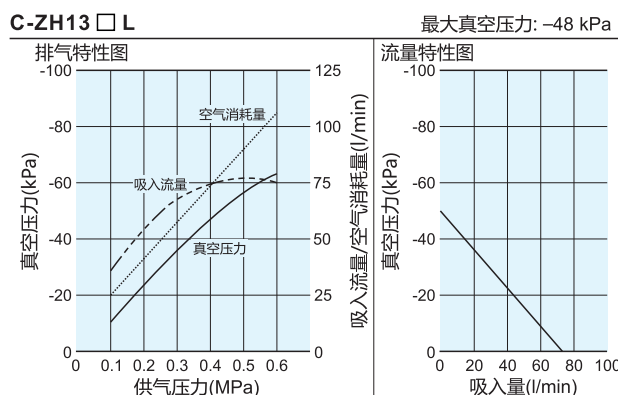
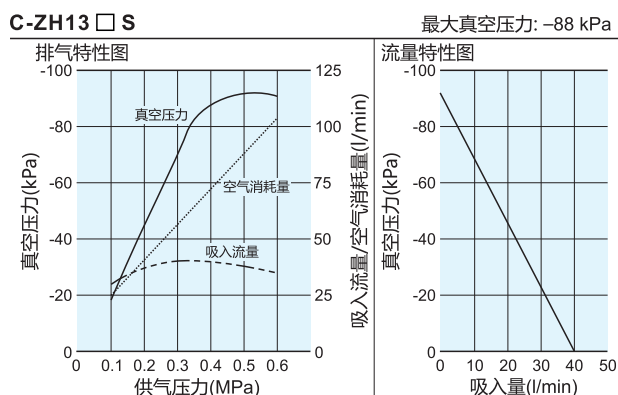
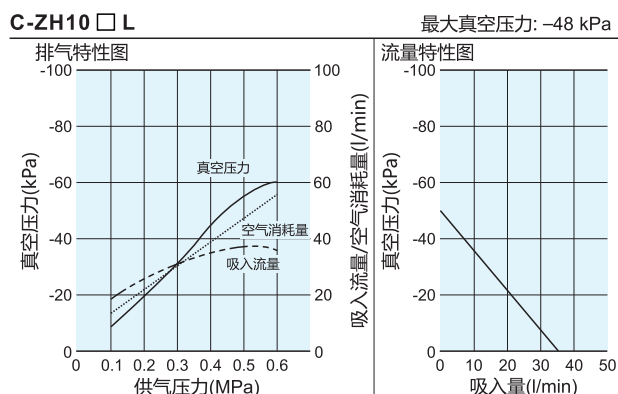
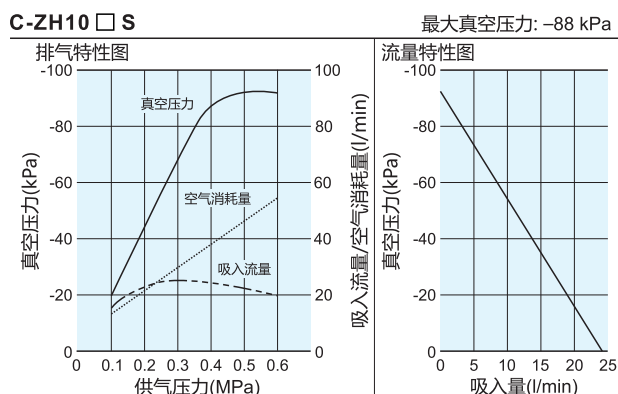
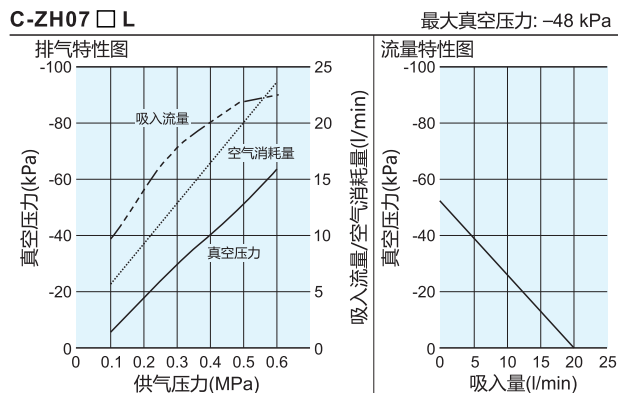
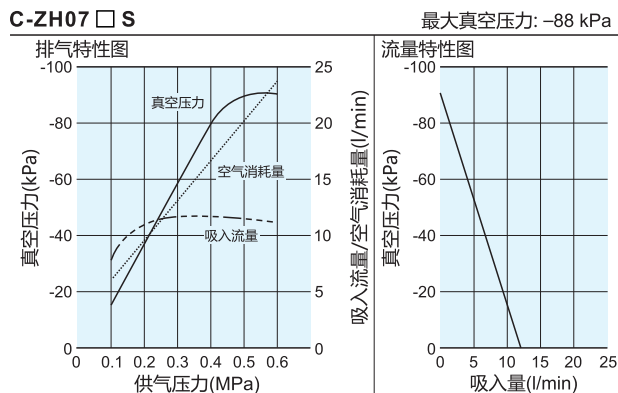
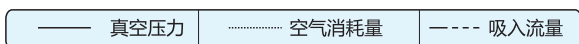
最大真空压力: -48 kPa



# 真空发生器 C-ZH系列

流量特性图供气压力: 0.45 MPa

## 特性曲线

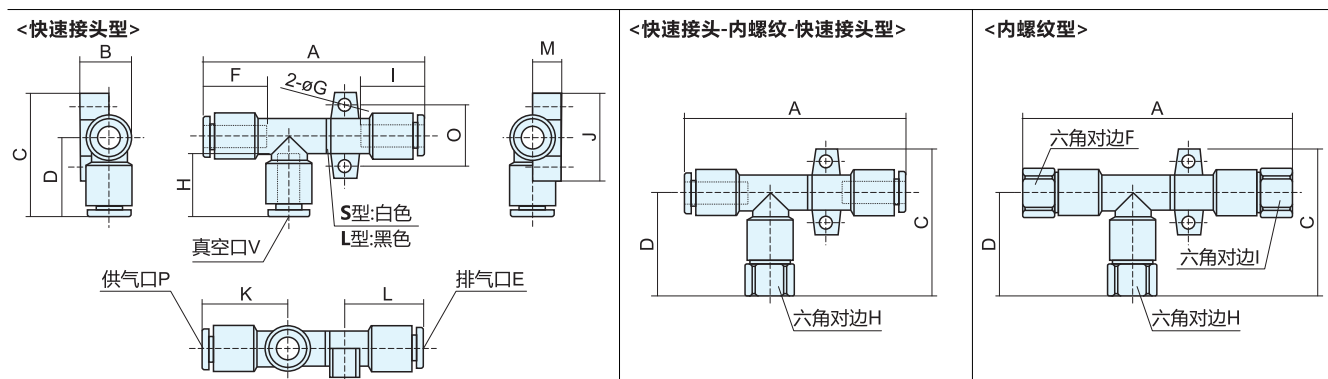




# 真空发生器 C-ZH系列

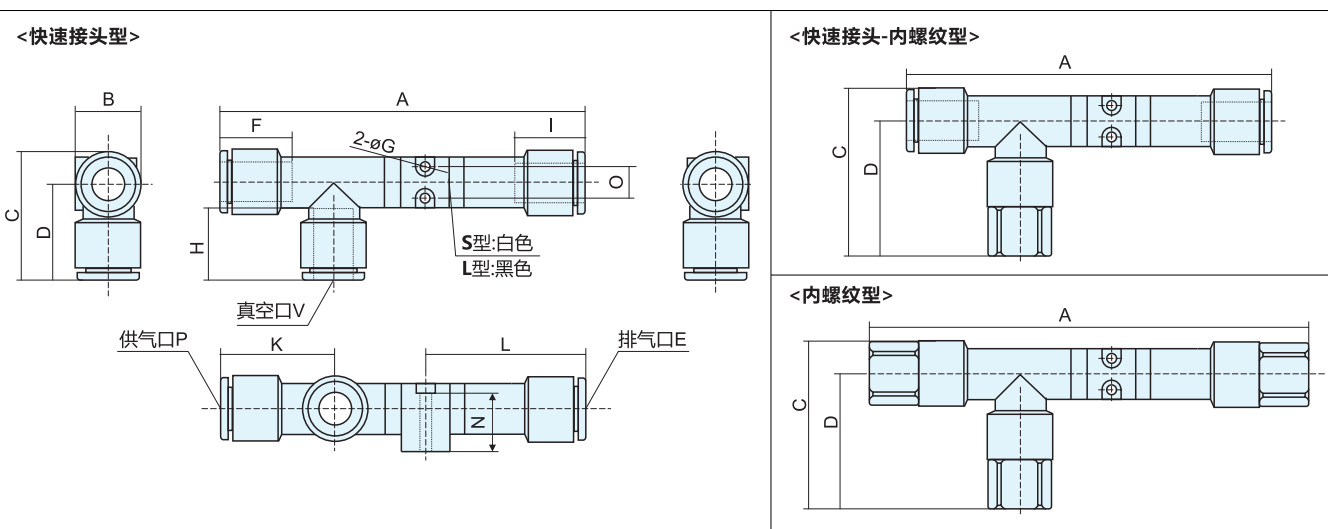
## 外形尺寸

(mm)



型号	A	B	C	D	E	F	øG	H	I	J	K	L	N	O	P	V
C-ZH05D□-06-06-06	58.5	14.2	34	22	ø6	17	3.2	17	17	24	24	21	7.8	17	ø6	ø6
C-ZH07D□-06-06-06	61															
C-ZH10D□-06-06-08	66/70	17.2	37	23	ø8	18.5	4.2	21	21	30	30	27	10.7	22	ø8	ø10
C-ZH13D□-08-10-10	74.5/79.5	20	42.5	27.5	ø10											
C-ZH15D□-10-12-12	93.3	22.45	47	29.5	ø12	21	4.2	22	22	35	35	32.8	12	27	ø10	ø12
C-ZH05D□-06-01-06	58.5	14.2	41.5	29.5	ø6	17	3.2	12	17	24	24	21	7.8	17	ø6	Rc1/8
C-ZH07D□-06-01-06	61															
C-ZH10D□-06-01-08	66/70	17.2	44.5	30.5	ø8	18.5	4.2	17	21	30	30	27	10.7	22	ø8	Rc1/4
C-ZH13D□-08-02-10	74.5/79.5	20	54	39	ø10											
C-ZH15D□-10-03-12	93.3	22.45	58.5	41	ø12	21	4.2	19	22	35	35	32.8	12	27	ø10	Rc3/8
C-ZH05D□-01-01-01	73.5	14.2	41.5	29.5	Rc1/8	12	3.2	12	12	24	31.5	28.5	7.8	17	Rc1/8	Rc1/8
C-ZH07D□-01-01-01	76															
C-ZH10D□-01-01-01	82/86	17.2	44.5	30.5	Rc1/4	14	4.2	17	17	30	36.5	38.5	10.7	22	Rc1/4	Rc3/8
C-ZH13D□-01-02-02	94.5/99.5	20	54	39												
C-ZH15D□-02-03-03	116.5	22.45	58.5	41	Rc3/8	17	4.2	19	19	35	43	44.5	12	27	Rc1/4	Rc3/8

□: S: 压力型, L: 大流量型。注: \*S型尺寸/L型尺寸\*



型号	A	B	C	D	E	F	øG	H	I	K	L	N	O	P	V
C-ZH18D□-12-12-12	114	20.95	40.95	30.5	ø12	22	3.5	22	22	35.5	50	17	10	ø12	ø12
C-ZH20D□-12-16-16	124.6	26.75	45.95	32.7	ø16										
C-ZH18D□-12-03-12	114	20.95	52.45	42	ø12	19	3.5	19	22	35.5	50	17	10	ø12	Rc3/8
C-ZH20D□-12-04-16	124.6	26.75	60.95	47.7	ø16										
C-ZH18D□-03-03-03	133	20.95	52.45	42	Rc3/8	19	3.5	19	19	47	57.5	17	10	Rc3/8	Rc3/8
C-ZH20D□-03-04-04	151.1	26.75	60.95	47.7	Rc1/2										

□: S: 压力型, L: 大流量型。