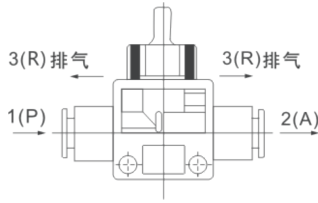


C-VHK系列

型号表示方法



C-VHK ① - ② - ③

① 阀体	
2	2 通阀
3	3 通阀

② 1(P) 口尺寸	
04F	Ø4
06F	Ø6
08F	Ø8
10F	Ø10
12F	Ø12
M5	M5×0.8
01S	R 1/8
02S	R 1/4
03S	R 3/8
04S	R 1/2

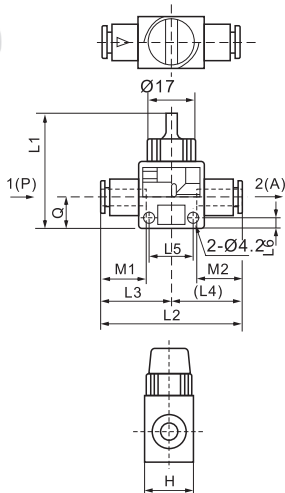
③ 2(A) 口尺寸	
04F	Ø4
06F	Ø6
08F	Ø8
10F	Ø10
12F	Ø12
M5	M5×0.8
01S	R 1/8
02S	R 1/4
03S	R 3/8
04S	R 1/2

旋钮
2 通阀：灰色
3 通阀：蓝色

规格

阀	2/3通阀
气体的流体	空气
耐压	1.5 Mpa
最大使用压力	1.0 Mpa
使用压力范围	-100kPa
环境及流体温度	0 to 60°C
适用管子材料	尼龙, 聚氨酯管

1(P)/2(A):快速接头



插管 (mm)		型号	H	L1	L2	L3	L4	L5	L6	M1	M2	Q	有效截面积 (mm ²)			重量 (g)
1(P)	2(A)												1(P)R 2(A)	2(A)R 3(R)	3(R)	
Ø4	Ø4	C-VHK□-04F-04F	18	41	47.6	23.8	23.8	16.5	3.5	15.8	15.8	11	3.4	1.2	15	
Ø6	Ø4	C-VHK□-06F-04F	18	41	48	24.3	23.7	16.5	3.5	16.8	15.8	11	5.1	1.2	15	
	Ø6	C-VHK□-06F-06F											7.2			
Ø8	Ø6	C-VHK□-06F-06F	18	41	50.5	26.2	24.3	16.5	3.5	18.7	16.8	11	9	1.2	16	
	Ø8	C-VHK□-08F-08F											9.7			
Ø10	Ø8	C-VHK□-10F-08F	22	46	58.5	30.5	28	21.5	4	20.8	18.7	14	13.7	3.2	28	
	Ø10	C-VHK□-10F-10F											16.1			
Ø12	Ø10	C-VHK□-12F-10F	22	46	62	31.5	30.5	21.5	4	21.8	20.8	14	17	3.2	31	
	Ø12	C-VHK□-12F-12F											17.5			

事项和选型
真空元件注意

真空吸盘和金属

真空输送机
真空发生器和

真空消声器
真空过滤器和

真空压力表
真空调节阀和

真空安全阀

执行气缸

方向控制阀

气源处理器

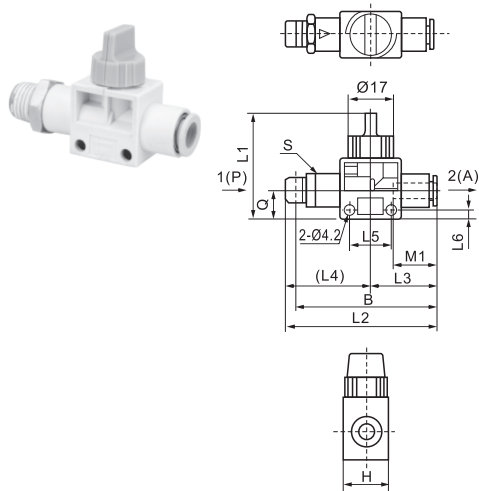
流量控制阀

连接接头

辅件

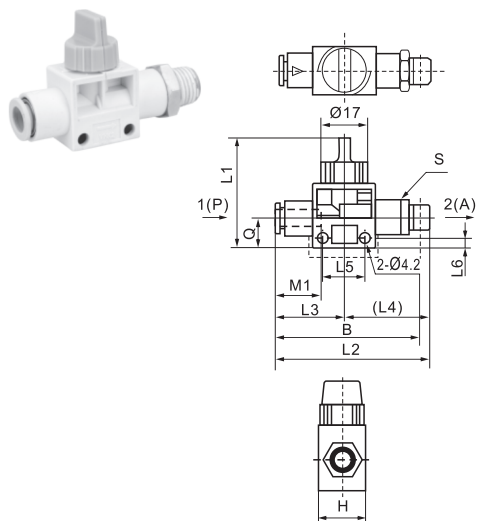
手指阀 C-VHK系列

1(P)螺纹/2(A):快速接头



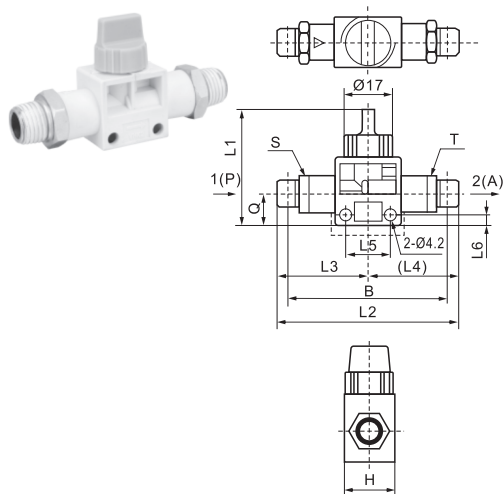
连接螺纹	插管 (mm)	型号	H	L1	L2	L3	L4	L5	L6	M1	Q	有效截面积 (mm ²)			重量 (g)	B	S 六角对边
												1(P/R 2(A))	2(A/R 3(R))	3(R)			
1(P)	2(A)	M5	18	41	52.9	23.8	29.1	16.5	3.5	15.8	11	2.0	1.2	19	49	11	
																	19
1/8	Ø4	C-VHK□-M5-04F	18	41	52.9	23.8	29.1	16.5	3.5	15.8	11	2.0	1.2	19	49	11	
		C-VHK□-01S-04F	18	41	55.4	23.8	31.6	16.5	3.5	16.8	11	3.4	1.2	21	51	11	
1/4	Ø6	C-VHK□-01S-06F	18	41	56.9	24.3	32.6	16.5	3.5	16.8	11	7.2	1.2	23	53	13	
		C-VHK□-01S-08F	18	41	62.2	26.2	36	16.5	3.5	18.7	11	9.7	1.2	31	58	17	
3/8	Ø8	C-VHK□-02S-06F	18	41	60.4	24.3	36.1	16.5	3.5	16.8	11	7.2	1.2	31	54	14	
		C-VHK□-02S-08F	18	41	65.2	26.2	39	16.5	3.5	18.7	11	9.7	1.2	32	59	17	
1/2	Ø10	C-VHK□-02S-10F	22	46	73.8	30.5	43.3	21.5	4	20.8	14	16.1	3.2	49	68	19	
		C-VHK□-02S-12F	22	46	76.3	31.5	44.8	21.5	4	21.8	14	17.5	3.2	63	70	22	
3/8	Ø8	C-VHK□-03S-06F	18	41	62.4	24.3	38.1	16.5	3.5	16.8	11	7.2	1.2	41	56	17	
		C-VHK□-03S-08F	18	41	66.2	26.2	40	16.5	3.5	18	11	9.7	1.2	40	60	17	
1/2	Ø10	C-VHK□-03S-10F	22	46	74.8	30.5	44.3	21.5	4	20.8	14	16.1	3.2	51	68	19	
		C-VHK□-03S-12F	22	46	77.3	31.5	45.8	21.5	4	21.8	14	17.5	3.2	64	71	22	
3/8	Ø8	C-VHK□-04S-06F	18	41	62.4	24.3	38.1	16.5	3.5	16.8	11	7.2	1.2	41	56	17	
		C-VHK□-04S-08F	18	41	66.2	26.2	40	16.5	3.5	18	11	9.7	1.2	40	60	17	
1/2	Ø10	C-VHK□-04S-10F	22	46	78.2	30.5	47.7	21.5	4	20.8	14	16.1	3.2	72	70	22	
		C-VHK□-04S-12F	22	46	80.2	31.5	48.7	21.5	4	21.8	14	17.5	3.2	70	72	22	

1(P)快速接头/2(A):螺纹



插管 (mm)	型号	连接螺纹	H	L1	L2	L3	L4	L5	L6	M1	Q	有效截面积 (mm ²)			重量 (g)	B	S 六角对边
												1(P/R 2(A))	2(A/R 3(R))	3(R)			
Ø4	C-VHK□-04F-M5	M5	18	41	52.9	23.8	29.1	16.5	3.5	15.8	11	2.0	1.2	19	49	11	
	C-VHK□-04F-01S	1/8	18	41	55.4	23.8	31.6	16.5	3.5	16.8	11	3.4	1.2	21	51	13	
Ø6	C-VHK□-06F-M5	M5	18	41	53.9	24.3	29.6	16.5	3.5	16.8	11	2.0	1.2	21	50	11	
	C-VHK□-06F-01S	1/8	18	41	56.9	24.3	32.6	16.5	3.5	16.8	11	7.2	1.2	23	53	13	
Ø8	C-VHK□-06F-02S	1/4	18	41	60.4	24.3	36.1	16.5	3.5	16.8	11	7.2	1.2	31	54	17	
	C-VHK□-06F-03S	3/8	18	41	62.4	24.3	38.1	16.5	3.5	16.8	11	9.7	1.2	41	56	14	
Ø10	C-VHK□-08F-01S	1/8	18	41	62.2	26.2	36	16.5	3.5	18.7	11	9.7	1.2	31	58	17	
	C-VHK□-08F-02S	1/4	18	41	65.2	26.2	39	16.5	3.5	18.7	11	9.7	1.2	32	59	19	
Ø12	C-VHK□-08F-03S	3/8	18	41	66.2	26.2	40	16.5	3.5	18.7	11	9.7	1.2	40	60	22	
	C-VHK□-10F-02S	1/4	22	46	73.8	30.5	43.3	21.5	4	20.8	14	16.1	3.2	49	68	17	
Ø10	C-VHK□-10F-03S	3/8	22	46	74.8	30.5	44.3	21.5	4	20.8	14	16.1	3.2	51	68	17	
	C-VHK□-10F-04S	1/2	22	46	78.2	30.5	47.7	21.5	4	20.8	14	16.1	3.2	72	70	19	
Ø12	C-VHK□-12F-02S	1/4	22	46	76.3	31.5	44.8	21.5	4	21	14	17.5	3.2	63	70	22	
	C-VHK□-12F-03S	3/8	22	46	77.3	31.5	45.8	21.5	4	21	14	17.5	3.2	64	71	22	
Ø12	C-VHK□-12F-04S	1/2	22	46	80.2	31.5	48.7	21.5	4	21	14	17.5	3.2	70	72	22	

1(P)2(A):螺纹



连接螺纹	插管 (mm)	型号	H	L1	L2	L3	L4	L5	L6	Q	有效截面积 (mm ²)			重量 (g)	B	S 六角对边	T 六角对边
											1(P/R 2(A))	2(A/R 3(R))	3(R)				
1(P)	2(A)	M5	18	41	58.2	29.1	29.1	16.5	3.5	11	2.0	1.2	23	51	11	11	
		M5	18	41	61.6	29.1	29.1	16.5	3.5	11	2.0	1.2	26	54	13	13	
1/8	Ø4	C-VHK□-01S-M5	18	41	65.2	32.6	32.6	16.5	3.5	11	8.6	1.2	30	57	13	13	
		C-VHK□-01S-01S	18	41	71.6	32.6	32.6	16.5	3.5	11	9.0	1.2	39	62	17	13	
1/4	Ø6	C-VHK□-02S-01S	18	41	78	39	39	16.5	3.5	11	9.7	1.2	47	66	17	17	
		C-VHK□-02S-02S	18	41	85.1	44.3	44.3	16.5	3.5	11	13.7	1.2	65	73	19	17	
3/8	Ø8	C-VHK□-03S-02S	22	46	88.6	44.3	44.3	21.5	4	14	16.1	3.2	72	76	19	19	
		C-VHK□-03S-03S	22	46	93	44.3	44.3	21.5	4	14	15.1	3.2	90	79	19	19	
1/2	Ø10	C-VHK□-04S-03S	22	46	97.4	48.7	48.7	21.5	4	14	17.5	3.2	101	81	22	22	
		C-VHK□-04S-04S	22	46	97.4	48.7	48.7	21.5	4	14	17.5	3.2	101	81	22	22	