

万用螺纹型快速接头

C-KQ系列



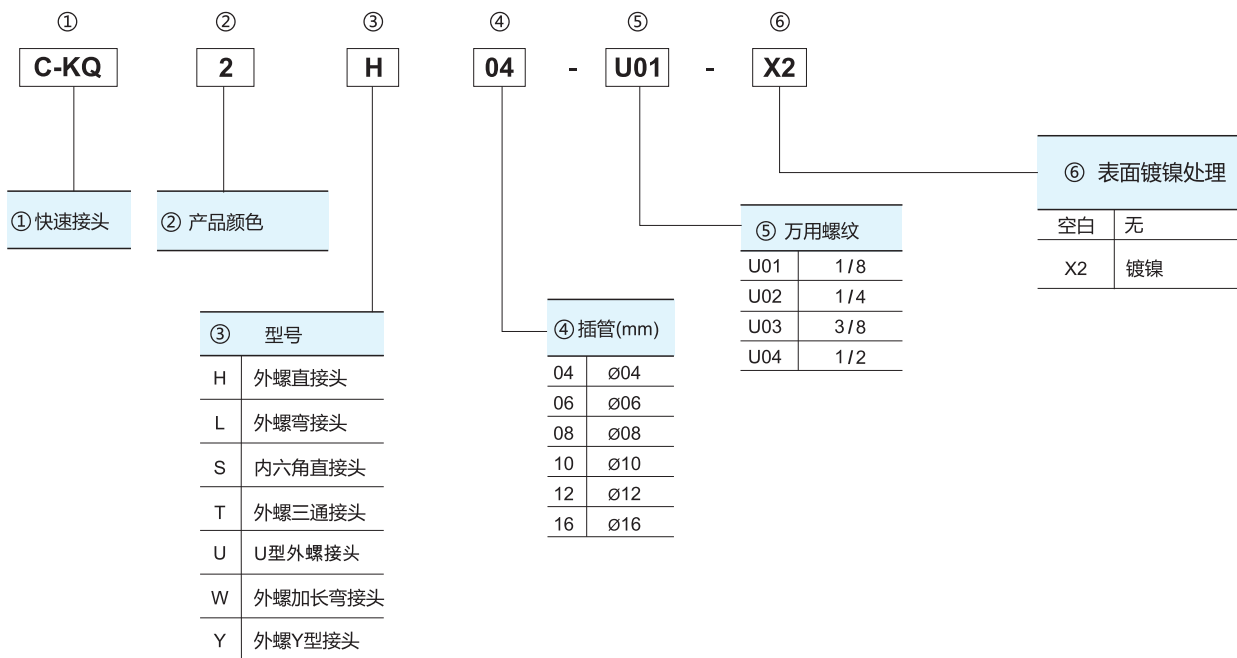
特性

- 能安装在美制NPT、德国PF、日本PT及英国BSP螺纹孔上
- 设计节省空间。

规格

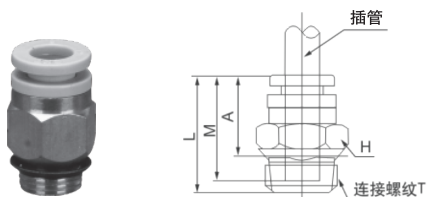
允许的流体	空气/水
基本材料	铜
最大使用压力	1.0MPa
真空压力	-100kPa
耐压	3.0MPa
工作温度范围	空气:-5~60℃, 水:0~40℃
适用管子材料	尼龙管、聚氨酯管
插管尺寸	Ø4、Ø6、Ø8、Ø10、Ø12、Ø16

型号表示方法



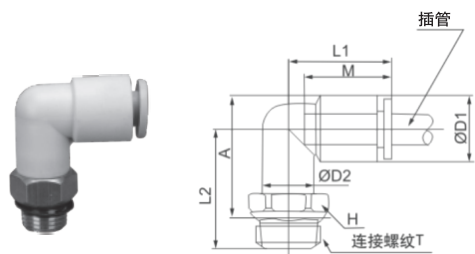
万用螺纹型快速接头 C-KQ系列

C-KQ2H 外螺直接头



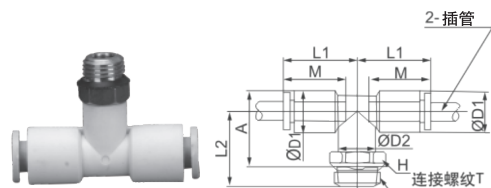
插管 (mm)	型号	连接螺纹 T	H 六角对边	L	A	M	有效面积 (mm ²)		重量 (g)	
							尼龙	聚氨酯		
Ø4	C-KQ2H04-U01	1/8	10	18.5	13.5	16	5.6	5.6	5	
	C-KQ2H04-U02	1/4	14	16.5	10.5				10	
Ø6	C-KQ2H06-U01	1/8	12	19.5	14.5	17	13.1	13.1	5	
	C-KQ2H06-U02	1/4	14		13				10	
	C-KQ2H06-U03	3/8	17		11.5				16	
Ø8	C-KQ2H08-U01	1/8	14	25	20.5	18.5	26.1	18.0	11	
	C-KQ2H08-U02	1/4		21.5	15.5				27	
	C-KQ2H08-U03	3/8		17	13.5				33	
Ø10	C-KQ2H10-U01	1/8	17	28	23	21	41.5	29.5	17	
	C-KQ2H10-U02	1/4			22				17	
	C-KQ2H10-U03	3/8			24				18	14
	C-KQ2H10-U04	1/2			22				14	28
Ø12	C-KQ2H12-U02	1/4	19	30.5	24.5	22	58.3	46.1	22	
	C-KQ2H12-U03	3/8		25.5	19.5				16	
	C-KQ2H12-U04	1/2		22	16.5				28	
Ø16	C-KQ2H16-U03	3/8	24	33.5	27.5	24	81	(81)	39	
	C-KQ2H16-U04	1/2		28.5	20.5		113	(96)	25	

C-KQ2L 外螺弯接头



插管 (mm)	型号	连接螺纹 T	H 六角对边	ØD1	ØD2	L1	L2	A	M	有效面积 (mm ²)		重量 (g)
										尼龙	聚氨酯	
Ø4	C-KQ2L04-U01	1/8	10	10.4	10	18	20	20.5	16	4.2	4.2	8
	C-KQ2L04-U02	1/4	14				22	21.5				14
Ø6	C-KQ2L06-U01	1/8	10	12.8	10	20	21.5	23.5	17	11.4	11.4	9
	C-KQ2L06-U02	1/4	14				23					15
	C-KQ2L06-U03	3/8	17				24					24.5
Ø8	C-KQ2L08-U01	1/8	12	15.2	12	23	22.5	25.5	18.5	21.6	14.9	11
	C-KQ2L08-U02	1/4	14				24.5	26				16
	C-KQ2L08-U03	3/8	17				25.5	27				24
Ø10	C-KQ2L10-U01	1/8	17	18.5	17	26.5	25	29.5	21	35.2	25.0	24
	C-KQ2L10-U02	1/4					26.5	30				21
	C-KQ2L10-U03	3/8					27	30.5				25
	C-KQ2L10-U04	1/2					22	30				31.5
Ø12	C-KQ2L12-U02	1/4	17	20.9	17	28.5	27	31.5	22	50.2	39.7	23
	C-KQ2L12-U03	3/8					28	32.5				27
	C-KQ2L12-U04	1/2					22	31				33.5
Ø16	C-KQ2L16-U03	3/8	22	26.5	21	33	33	35	24	71	(71)	49
	C-KQ2L16-U04	1/2					40.5	35		100	(84)	50

C-KQ2T 外螺三通接头



插管 (mm)	型号	连接螺纹 T	H 六角对边	ØD1	ØD2	L1	L2	A	M	有效面积 (mm ²)		重量 (g)
										尼龙	聚氨酯	
Ø4	C-KQ2T04-U01	1/8	10	10.4	10	18	20	21.5	16	6.0	6.0	9
	C-KQ2T04-U02	1/4	14				22					15
Ø6	C-KQ2T06-U01	1/8	10	12.8	10	20	21.5	23.5	17	13.9	13.9	11
	C-KQ2T06-U02	1/4	14				23					17
	C-KQ2T06-U03	3/8	17				24					24.5
Ø8	C-KQ2T08-U01	1/8	12	15.2	12	23	22.5	26	18.5	26.3	18.2	15
	C-KQ2T08-U02	1/4	14				24.5					20
	C-KQ2T08-U03	3/8	17				25.5					27
Ø10	C-KQ2T10-U01	1/8	17	18.5	17	26.5	25	29.5	21	40.8	29.0	30
	C-KQ2T10-U02	1/4					26.5	30				27
	C-KQ2T10-U03	3/8					27	30.5				31
	C-KQ2T10-U04	1/2					22	30				31.5
Ø12	C-KQ2T12-U02	1/4	17	20.9	17	28.5	27	31.5	22	57.2	45.2	31
	C-KQ2T12-U03	3/8					28	32.5				34
	C-KQ2T12-U04	1/2					22	31				33.5
Ø16	C-KQ2T16-U03	3/8	22	26.5	21	33	33	35	24	71	(71)	62
	C-KQ2T16-U04	1/2					40.5			35	100	(100)

真空吸盘和金具

真空输送机
真空发生器和

真空消声器
真空过滤器和

真空压力表
真空调节阀和

真空安全阀

执行气缸

方向控制阀

气源处理器

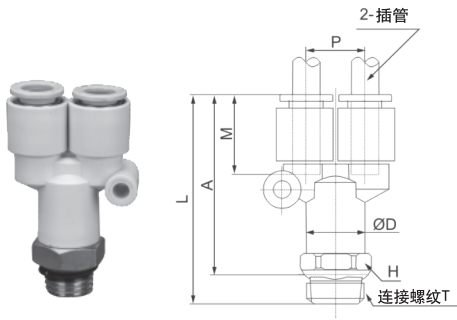
流量控制阀

连接接头

辅件

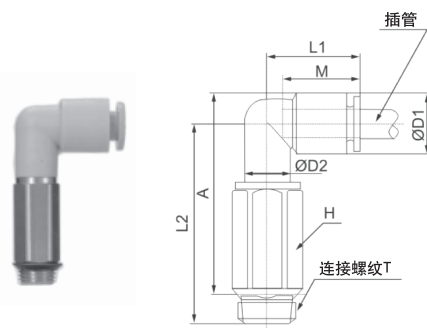
C-KQ系列 万用螺纹型快速接头

C-KQ2U 外螺U型接头



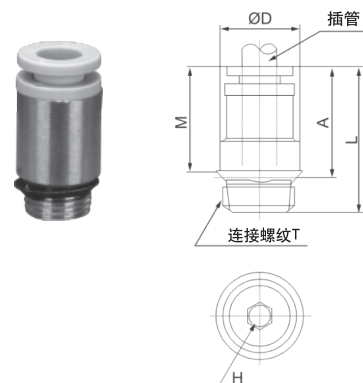
插管 (mm)	型号	连接螺纹 T	H 六角对边	ØD1	L	P	A	M	有效面积 (mm ²)		重量 (g)
									尼龙	聚氨酯	
Ø4	C-KQ2U04-U01	1/8	11	10.4	40	10.4	36	16	4.2	4.2	11
	C-KQ2U04-U02	1/4	14		42						16
Ø6	C-KQ2U06-U01	1/8	13	12.8	43.5	12.8	39.5	17	13.4	13.4	14
	C-KQ2U06-U02	1/4	14		45		39				18
	C-KQ2U06-U03	3/8	17		46		40				26
Ø8	C-KQ2U08-U01	1/8	17	15.2	50.5	15.2	46.5	18.5	25.6	17.7	27
	C-KQ2U08-U02	1/4			52		46				25
	C-KQ2U08-U03	3/8			51.5		45.5				28
Ø10	C-KQ2U10-U02	1/4	19	18.5	57.5	18.5	51.5	21	40	28.4	38
	C-KQ2U10-U03	3/8			59		51				36
	C-KQ2U10-U04	1/2			59		51				51
Ø12	C-KQ2U12-U02	1/4	22	20.9	61	20.9	55	22	57.4	45.4	53
	C-KQ2U12-U03	3/8			62.5		54.5				52
	C-KQ2U12-U04	1/2			62.5		54.5				52

C-KQ2W 外螺加长弯接头



插管 (mm)	型号	连接螺纹 T	H 六角对边	ØD1	ØD2	L1	L2	A	M	有效面积 (mm ²)		重量 (g)
										尼龙	聚氨酯	
Ø4	C-KQ2W04-U01	1/8	10	10.4	10	18	34.5	35.5	16	6.4	4.0	16
	C-KQ2W04-U02	1/4	14				37	38.5				26
Ø6	C-KQ2W06-U01	1/8	10	12.8	10	20	38.5	41	17	10.9	10.9	18
	C-KQ2W06-U02	1/4	14				40.5	42				29
	C-KQ2W06-U03	3/8	17				41.5	42				40
Ø8	C-KQ2W08-U01	1/8	12	15.2	12	23	43.5	46.5	18	20.5	14.2	28
	C-KQ2W08-U02	1/4	14				45.5	47				35
	C-KQ2W08-U03	3/8	17				46	48				46
Ø10	C-KQ2W10-U02	1/4	17	18.5	17	26.5	52.5	56	21	33.5	23.8	67
	C-KQ2W10-U03	3/8					54.5	56				57
	C-KQ2W10-U04	1/2					22	54.5				56
Ø12	C-KQ2W12-U02	1/4	17	20.9	17	28.5	54	58.5	22	47.7	37.7	69
	C-KQ2W12-U03	3/8					56	58.5				59
	C-KQ2W12-U04	1/2					22	56				58.5

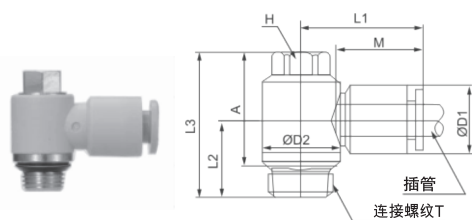
C-KQ2S 内六角直接头



插管 (mm)	型号	连接螺纹 T	H 六角对边	ØD	L	A	M	有效面积 (mm ²)		重量 (g)
								尼龙	聚氨酯	
Ø4	C-KQ2S04-U01	1/8	3	10	23.5	18.5	16	4.1	3.6	7
Ø6	C-KQ2S06-U01	1/8	4	11.8	24	19	17	10.0	9.9	9
	C-KQ2S06-U02	1/4						13.5	18	12
Ø8	C-KQ2S08-U01	1/8	5	14	27.5	22.5	18.5	17.2	16.2	12
	C-KQ2S08-U02	1/4			28	22		14		
	C-KQ2S08-U03	3/8			17	27.5		21.5		24
Ø10	C-KQ2S10-U01	1/8	8	17	30	25	21	17.2	10.0	18
	C-KQ2S10-U02	1/4			29	23		17		
	C-KQ2S10-U03	3/8			28.5	22.5		19		
	C-KQ2S10-U04	1/2			21	29		21	36	
Ø12	C-KQ2S12-U02	1/4	8	19	30.5	25	22	46.0	44.5	20
	C-KQ2S12-U03	3/8			31	25		22		
	C-KQ2S12-U04	1/2			21	28.5		20.5		30

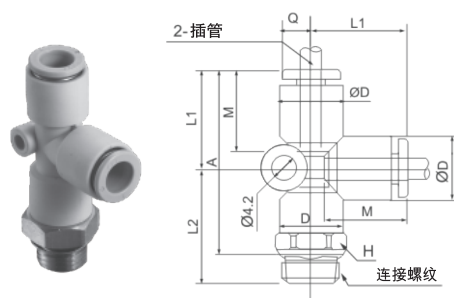
万用螺纹型快速接头 C-KQ系列

C-KQ2V 单头外螺六角接头



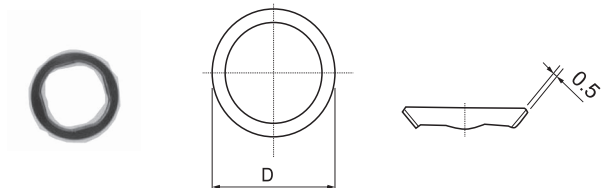
插管 (mm)	型号	连接螺纹 T	H 六角对边	ØD1	ØD2	L1	L2	L3	A	M	有效面积 (mm²)		重量 (g)
											尼龙	聚氨酯	
Ø4	C-KQ2V04-U01	1/8	8	10.4	13.4	22	13.5	25.5	20.5	16	2.9	2.9	12
	C-KQ2V06-U01	1/8	8	12.8	13.4	24	13.5	25.5	20.5	17	7.5	7.5	13
Ø6	C-KQ2V06-U02	1/4	10	15.4	23.5	15.5	28	22					21
	C-KQ2V08-U01	1/8	12	15.2	17.6	28.5	14.5	27.5	22.5	18.5	11.2	24	22
Ø8	C-KQ2V08-U02	1/4	12	15.2	17.6	28.5	16.5	29.5	23.5	18.5	14.3	30	25
	C-KQ2V08-U03	3/8	14	20.6	27.5	18.5	34	28			14.3	47	36
Ø10	C-KQ2V10-U02	1/4	14	18.5	20.6	31	18.5	34	28	21	27	20.3	35
	C-KQ2V10-U03	3/8	14	18.5	20.6	31	18.5	34	28	21	27	20.3	38
Ø12	C-KQ2V12-U03	3/8	17	20.9	25.2	34	20	26.5	30.5	22	39	30.8	52
	C-KQ2V12-U04	1/2	17	20.9	25.2	34	22.5	39.5	31.5	22	39	30.8	62

C-KQ2Y 外螺Y型接头



插管 (mm)	型号	连接螺纹 T	H 六角对边	D	Q	L1	L2	A	M	有效面积 (mm²)		重量 (g)
										尼龙	聚氨酯	
Ø4	C-KQ2Y 04-U01	1/8	11	10.5	4.6	18.1	20.1	34.1	16.1	6.4	6.4	13
	C-KQ2Y 04-U02	1/4	14	10.5	4.6	18.1	22.1	34.1	16.1	6.4	6.4	19
Ø6	C-KQ2Y 06-U01	1/8	13	12.9	5.4	20.1	21.1	37.1	17.1	13.4	13.4	12
	C-KQ2Y 06-U02	1/4	14	12.9	5.4	20.1	23.1	37.1	17.1	13.4	13.4	20
	C-KQ2Y 06-U03	3/8	17	12.9	5.4	20.1	24.1	38.1	17.1	13.4	13.4	34
Ø8	C-KQ2Y 08-U01	1/8	17	15.3	6.1	23.1	22.6	41.6	18.6	25.6	17.7	14
	C-KQ2Y 08-U02	1/4	17	15.3	6.1	23.1	24.6	42.1	18.6	25.6	17.7	22
	C-KQ2Y 08-U03	3/8	17	15.3	6.1	23.1	25.6	43.6	18.6	25.6	17.7	36
Ø10	C-KQ2Y 10-U02	1/4	19	18.6	6.9	26.6	26.1	47.2	21	40	28.4	29
	C-KQ2Y 10-U03	3/8	19	18.6	6.9	26.6	27.1	48.1	21	40	28.4	39
	C-KQ2Y 10-U04	1/2	19	18.6	6.9	26.6	30.1	48.6	21	40	28.4	66
Ø12	C-KQ2Y 12-U02	1/4	22	21	7.6	28.6	27.1	50.1	22.1	57.4	45.4	31
	C-KQ2Y 12-U03	3/8	22	21	7.6	28.6	28.1	51.2	22.1	57.4	45.4	41
	C-KQ2Y 12-U04	1/2	22	21	7.6	28.6	31.1	51.6	22.1	57.4	45.4	68

C-KQG 特制密封垫



型号	连接螺纹 T	ØD	重量 (g)
C-KQG-U01	1/8	11.8	0.12
C-KQG-U02	1/4	15.3	0.19
C-KQG-U03	3/8	18.7	0.23
C-KQG-U04	1/2	23.4	0.34