

小型自由安装型气缸

C-CUJB系列

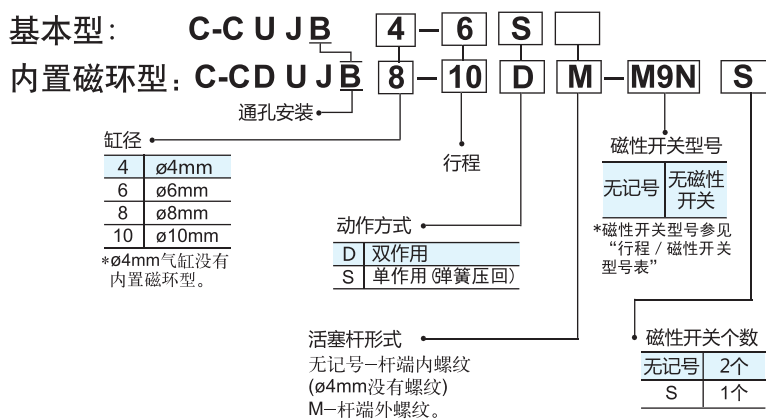


标准规格

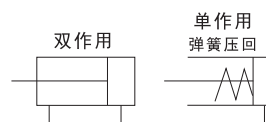
缸径(mm)	4	6	8	10
使用流体	空气			
动作型式	双作用/单作用(弹簧压回)			
最高使用压力	0.7MPa			
最低使用压力	双作用	0.15		0.1
MPa	单作用	0.35	0.3	0.2
环境和流体温度	带磁性开关: -10~60°C, 无磁性开关: -10~70°C			
缓冲	无			
使用活塞速度	50~500mm/s			
行程公差 mm	+0.5 0			
*给油	不需要			
安装形式	通孔、自由(多面)安装			
接管口径	M3×0.5			

*如需给油, 请用透平1号油ISOVG32。

型号表示方法



符号

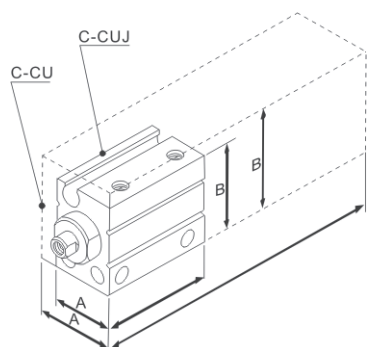


行程/磁性开关型号表

缸径 (mm)	标准行程 (mm)		轨道安装 *磁性开关型号
	双作用	单作用	
4	4, 6, 8, 10, 15, 20	4, 6	M9N M9P M9B
6	4, 6, 8, 10, 15, 20, 25, 30	4, 6, 8	
8	4, 6, 8, 10, 15, 20, 25, 30	4, 6, 8, 10	
10	4, 6, 8, 10, 15, 20, 25, 30	4, 6, 8, 10	

* 磁性开关规格特性可参阅磁性开关的系列。
在磁性开关型号后面, 附导线长度表示记号:
无记号为0.5m, L为3m, Z为5m

小型自由安装气缸



全长: 最大缩短约64%
体积: 最大减少约70%
(与 C-CU 系列比较)

体积更小
缸径最小ø4mm

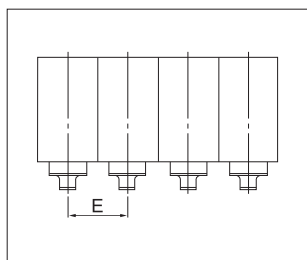
缸径	A	B	C
4	10	15	13
6	13(13)	19(22)	13(33)
8	13	21	13
10	13.5(15)	22(24)	13(36)

(): 括弧内是C-CU系列之尺寸

间距缩短

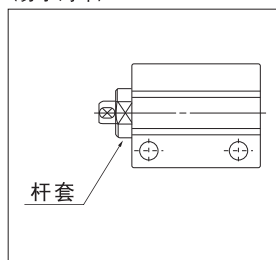
(并排使用方便)

缸径	E
4	10
6	13
8	13
10	13.5



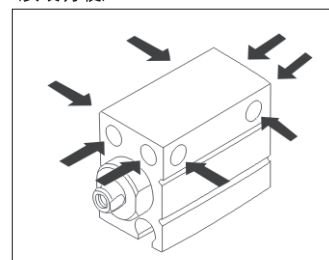
带杆凸台(h9)

(易于对中)



4面可作安装

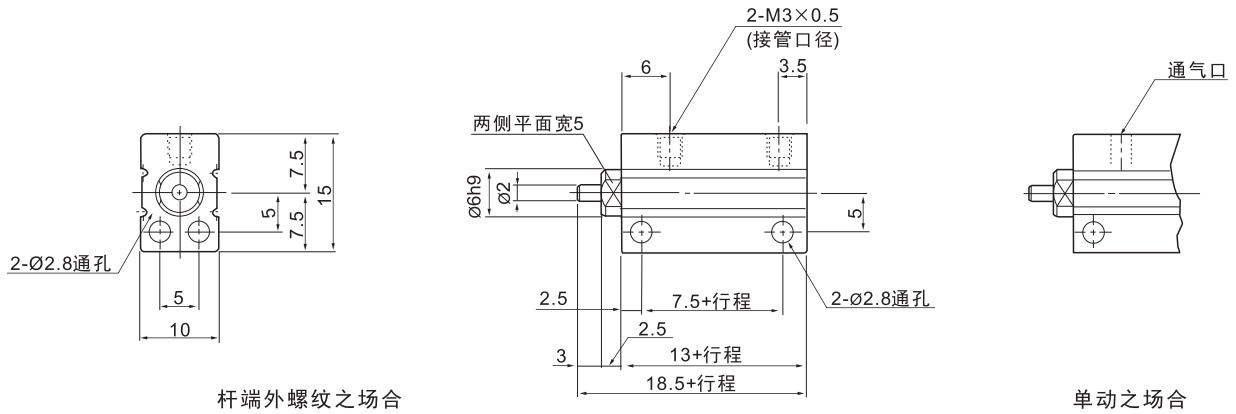
(安装方便)



C-CUJB系列 小型自由安装型气缸

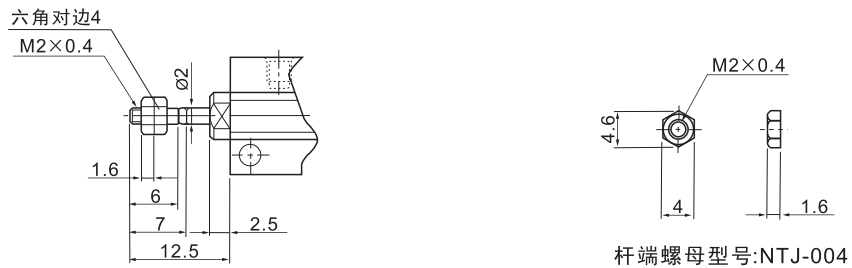
外形尺寸图(毫米)

C-CUJB4



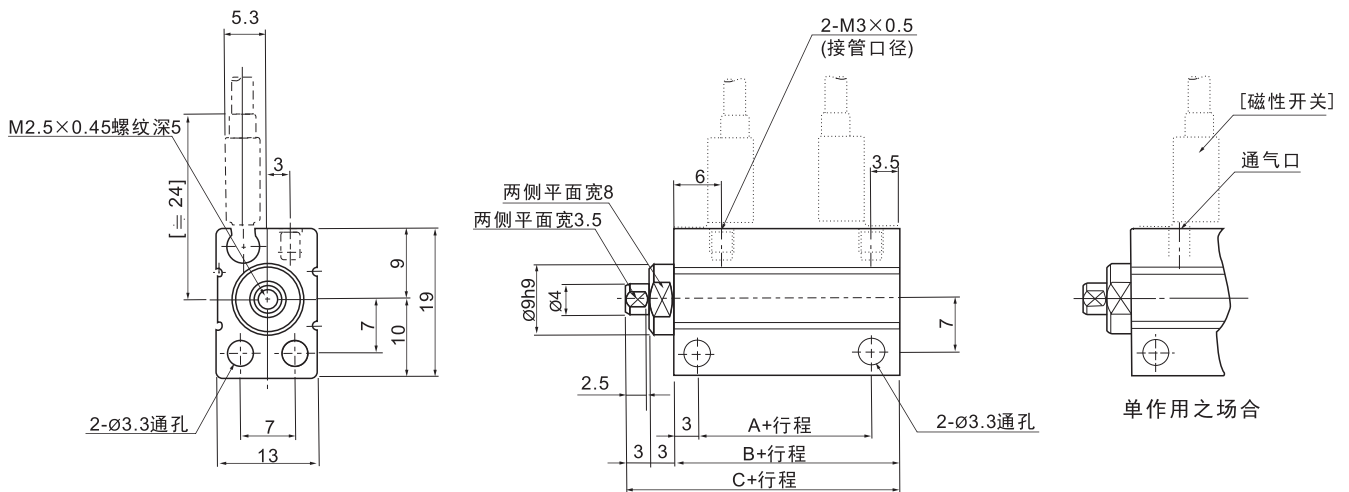
杆端外螺纹之场合

单动之场合



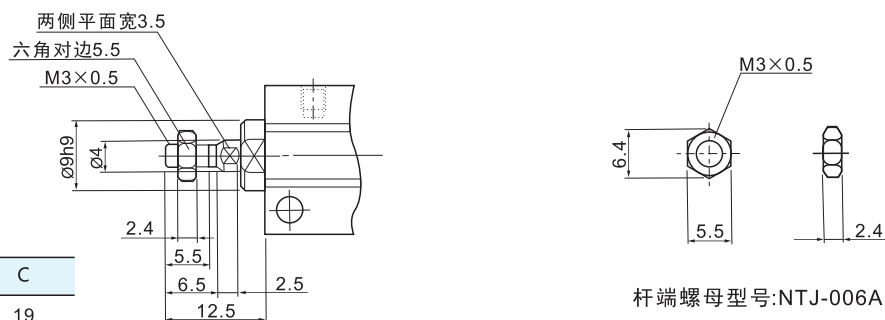
杆端螺母型号:NTJ-004

C-CUJB6 C-CDUJB6



杆端外螺纹之场合

单作用之场合



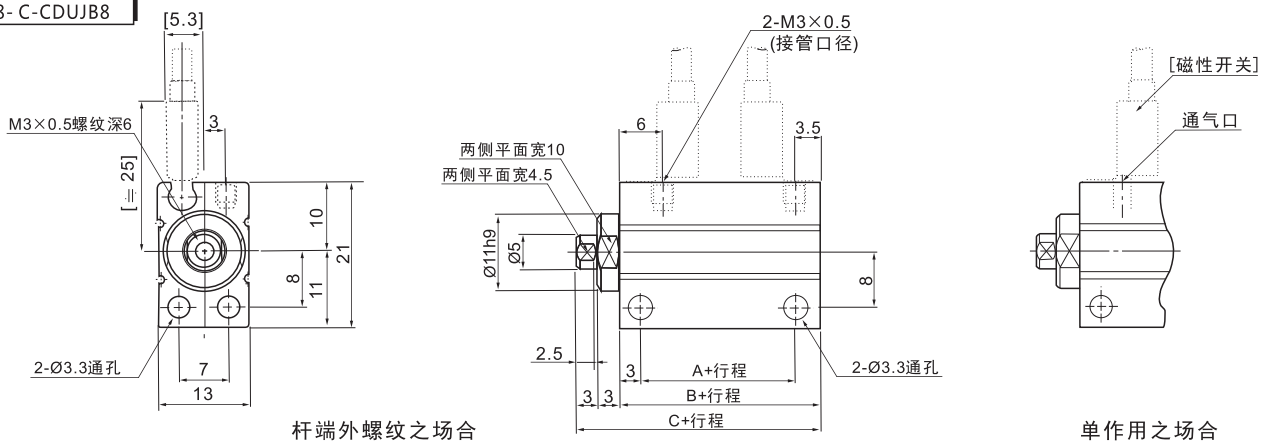
杆端螺母型号:NTJ-006A

型式	A	B	C
C-CUJB6	6.5	13	19
C-CDUJB6	11.5	18	24

小型自由安装型气缸 C-CUJB系列

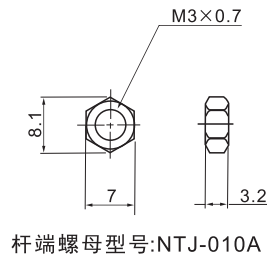
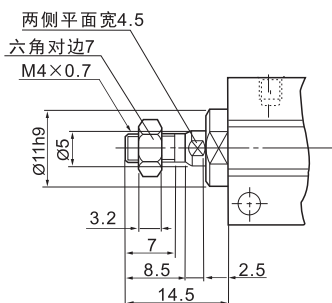
外形尺寸图(毫米)

C-CUJB8- C-CDUJB8



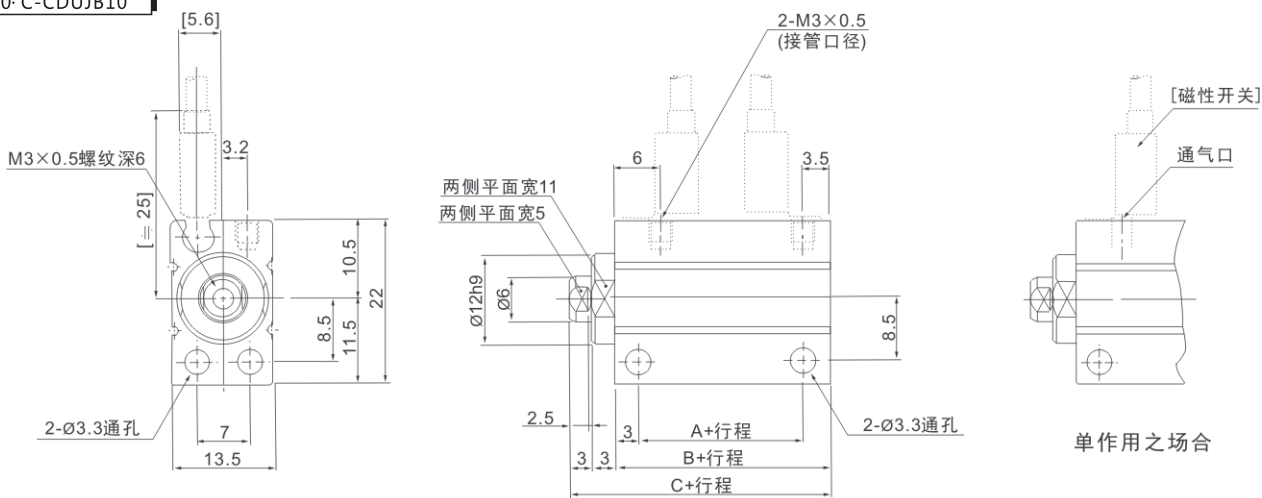
杆端外螺纹之场合

单作用之场合



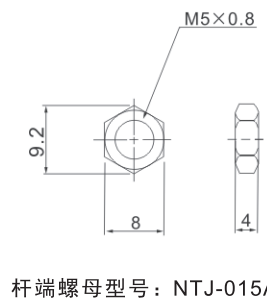
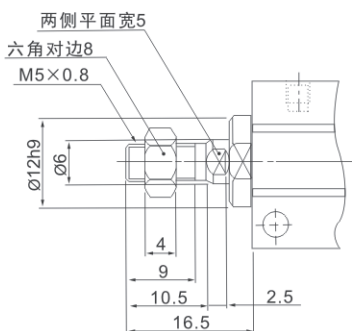
型式	A	B	C
C-CUJB8	6.5	13	19
C-CDUJB8	11.5	18	24

C-CUJB10- C-CDUJB10



杆端外螺纹之场合

单作用之场合



型式	A	B	C
C-CUJB10	6.5	13	19
C-CDUJB10	11.5	18	24