

C-ZP2系列

型号表示方法

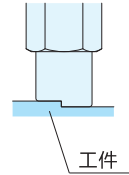


C-ZP2- ① 06 ② S

① 吸盘直径(mm)	
04	ø4
06	ø6
08	ø8
10	ø10
15	ø15

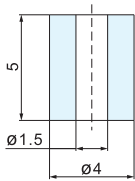
② 吸盘材质	
S	海绵

用于与凸起吸附的工件

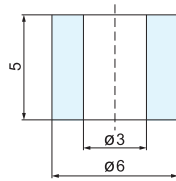


外形尺寸

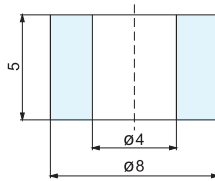
(mm)



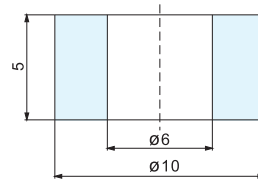
C-ZP2-04S



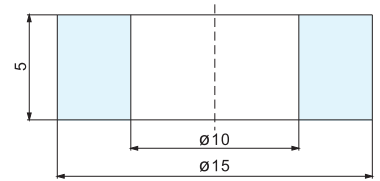
C-ZP2-06S



C-ZP2-08S

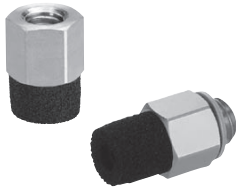


C-ZP2-10S



C-ZP2-15S

型号表示方法



C-ZP2- ① T ② 06 ③ S - ④ A5

① 真空口方向	
记号	方向
T	垂直

② 吸盘直径	
04	ø4
06	ø6
08	ø8
10	ø10
15	ø15

③ 吸盘类型	
S	海绵

④ 安装方式						
记号	螺纹尺寸	适合吸盘直径(mm)				
		04	06	08	10	15
A3	M3x0.5(外螺纹)	●	-	-	-	-
A5	M5x0.8(外螺纹)	-	●	●	●	●
B3	M3x0.5(内螺纹)	●	-	-	-	-
B5	M5x0.8(内螺纹)	-	●	●	●	●

更换部件型号

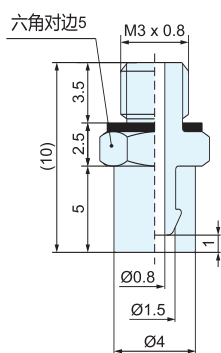
型号	吸盘型号	适配器型号
C-ZP2-T04S-A3	C-ZP2-04S	C-ZP2A-S01P
C-ZP2-T06S-A5	C-ZP2-06S	C-ZP2A-S02P
C-ZP2-T08S-A5	C-ZP2-08S	C-ZP2A-S03P
C-ZP2-T10S-A5	C-ZP2-10S	C-ZP2A-S04P
C-ZP2-T15S-A5	C-ZP2-15S	C-ZP2A-S05P
C-ZP2-T04S-B3	C-ZP2-04S	C-ZP2A-S11
C-ZP2-T06S-B5	C-ZP2-06S	C-ZP2A-S12
C-ZP2-T08S-B5	C-ZP2-08S	C-ZP2A-S13
C-ZP2-T10S-B5	C-ZP2-10S	C-ZP2A-S14
C-ZP2-T15S-B5	C-ZP2-15S	C-ZP2A-S15

海绵真空吸盘 C-ZP2系列

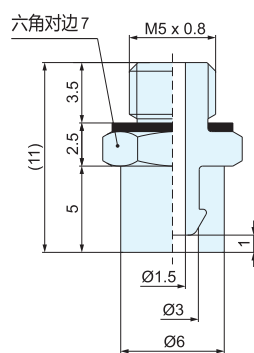
($\varnothing 4 \sim \varnothing 15$)

外形尺寸

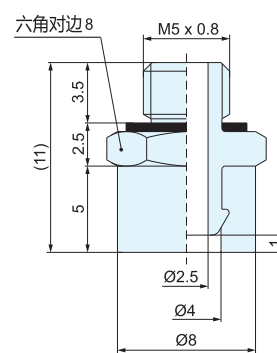
(mm)



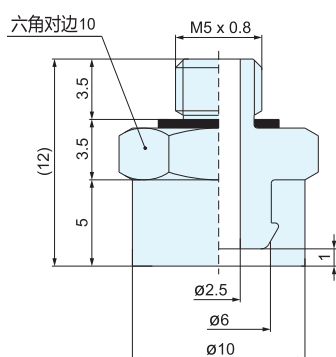
ZP2-T04S-A3



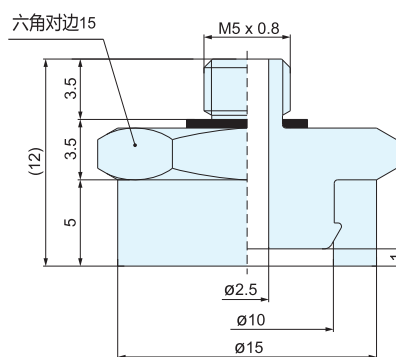
ZP2-T06S-A5



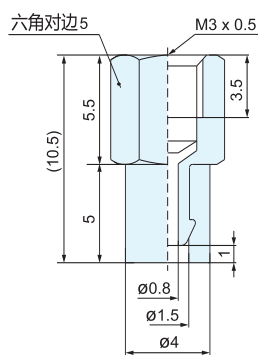
ZP2-T08S-A5



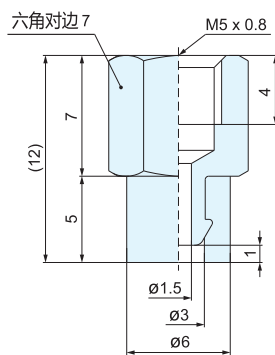
ZP2-T10S-A5



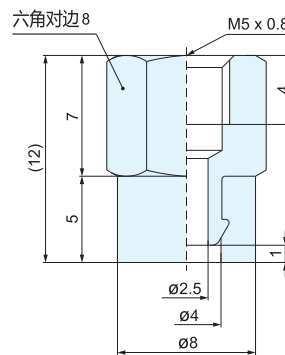
ZP2-T15S-A5



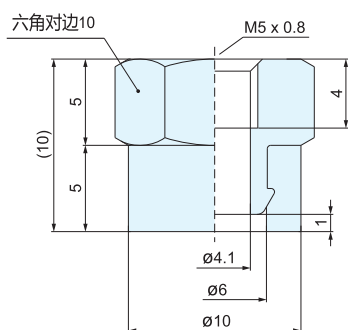
ZP2-T04S-B3



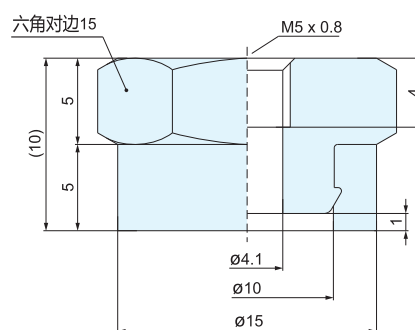
ZP2-T06S-B5



ZP2-T08S-B5



ZP2-T10S-B5



ZP2-T15S-B5