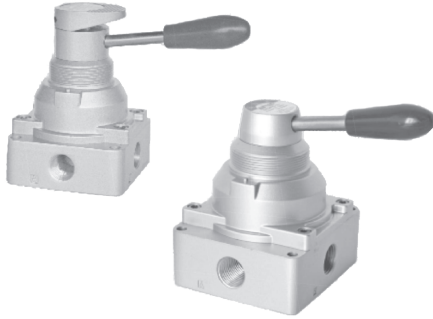
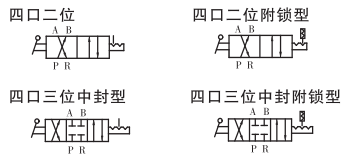


## 手转阀(四口二位、四口三位)

# 4HV、4HVL系列



### 符号

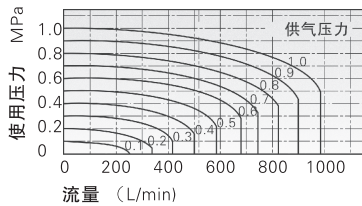


### 产品特性

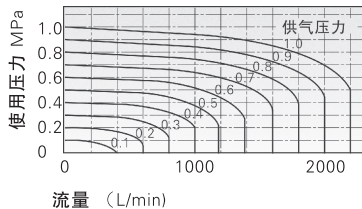
- 1、换向转动轻盈，手感好，定位准确；
- 2、有效流通面积大，压力损失小；
- 3、有面板及底部两种安装型式可供选择，面板安装附安装螺母。

### 流量特性

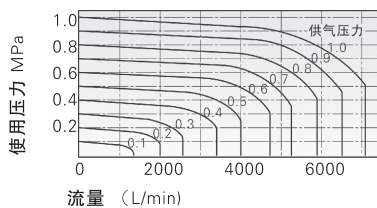
型号: 2系列



型号: 3系列



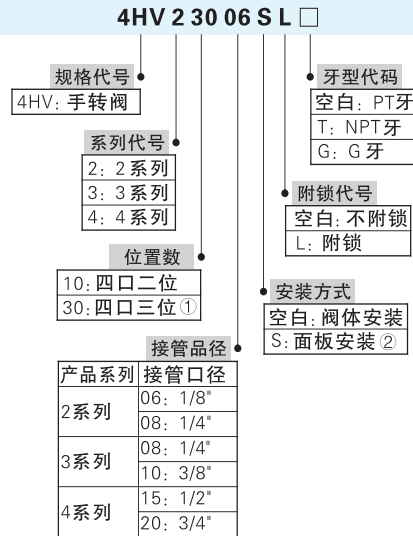
型号: 4系列



### 标准规格

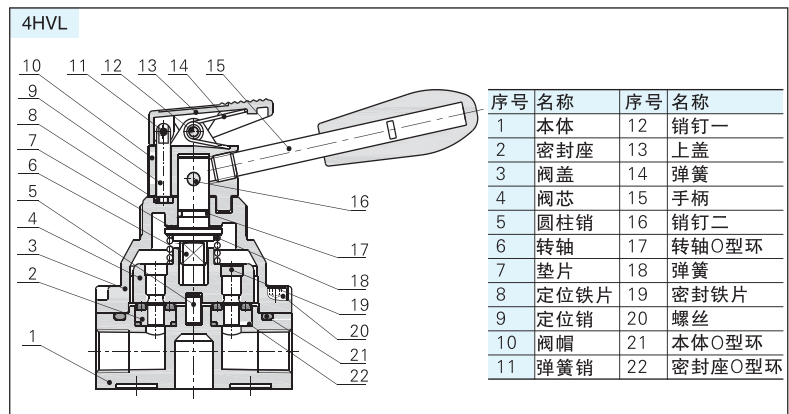
型号	4HV2□□ -06(L)	4HV2□□ -08(L)	4HV3□□ -08(L)	4HV3□□ -10(L)	4HV4□□ -15(L)	4HV4□□ -20(L)
工作介质	空气(经40μm以上滤网过滤)					
动作方式	手控直动式					
接管口径	PT1/8	PT1/4	PT1/4	PT3/8	PT1/2	PT3/4
有效截面积	14.0mm <sup>2</sup> (Cv=0.78)	16.0mm <sup>2</sup> (Cv=0.89)	30.0mm <sup>2</sup> (Cv=1.67)	33.0mm <sup>2</sup> (Cv=1.83)	88.0mm <sup>2</sup> (Cv=4.89)	95.0mm <sup>2</sup> (Cv=5.27)
位置数	四口二位、四口三位					
润滑	不需要					
使用压力范围	0~1.0MPa(0~145psi)					
保证耐压力	1.5MPa(215psi)					
工作温度	-20~70℃					
工作角度	90°(四口三位为45°)					

### 型号表示方法



注: ① 四口三位抵中位封闭型; ② 面板安装附带螺母。

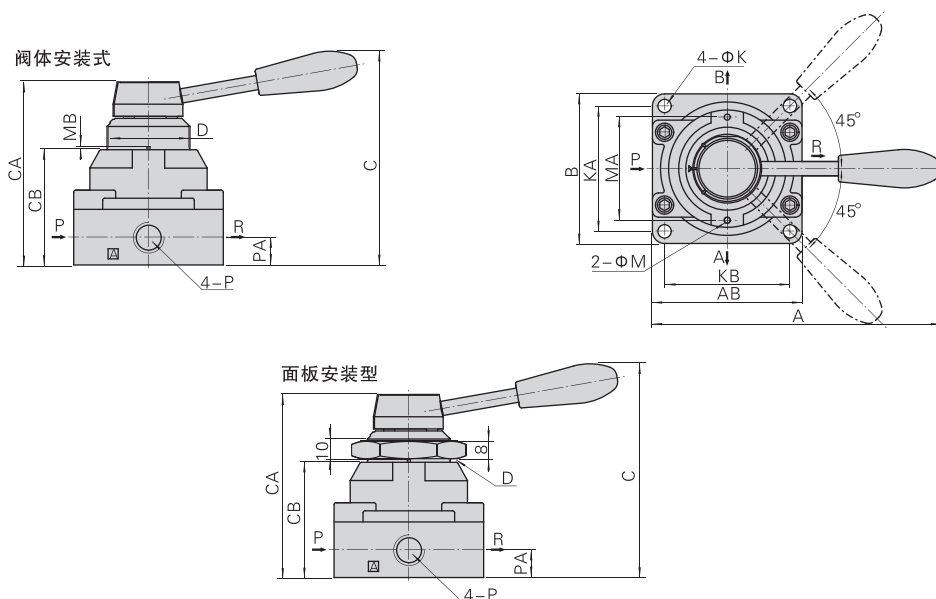
### 内部结构



# 4HV、4HVL系列 手转阀(四口二位、四口三位)

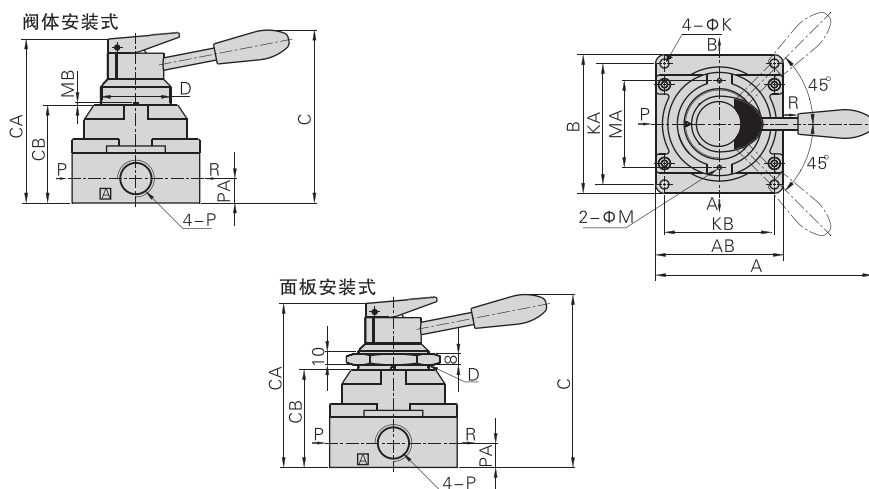
## 外部规格

### 4HV系列



型号\符号	A	AB	B	C	CA	CB	D	K	KA	KB	M	MA	MB	P	PA
4HV2□□-06	120	62	62	92.5	73	45	M34×1.5	5.5	49	49	3	40	1.5	PT1/8	11.5
4HV2□□-08	120	62	62	92.5	73	45	M34×1.5	5.5	49	49	3	40	1.5	PT1/4	11.5
4HV3□□-08	140	74	74	104	88.5	56	M40×1.5	6.5	62	62	3	51	1.5	PT1/4	13.5
4HV3□□-10	140	74	74	104	88.5	56	M40×1.5	6.5	62	62	3	51	1.5	PT3/8	13.5
4HV4□□-15	160	94	102	128	110	72	M52×1.5	6.5	89	81	3	64	2	PT1/2	18
4HV4□□-20	160	94	102	128	110	72	M52×1.5	6.5	89	81	3	64	2	PT3/4	18

### 4HVL系列



型号\符号	A	AB	B	C	CA	CB	D	K	KA	KB	M	MA	MB	P	PA
4HV2□□-06L	120	62	62	92.5	84	45	M34×1.5	5.5	49	49	3	40	1.5	PT1/8	11.5
4HV2□□-08L	120	62	62	92.5	84	45	M34×1.5	5.5	49	49	3	40	1.5	PT1/4	11.5
4HV3□□-08L	140	74	74	104	99	56	M40×1.5	6.5	62	62	3	51	1.5	PT1/4	13.5
4HV3□□-10L	140	74	74	104	99	56	M40×1.5	6.5	62	62	3	51	1.5	PT3/8	13.5
4HV4□□-15L	160	94	102	128	121	72	M52×1.5	6.5	89	81	3	64	2	PT1/2	18
4HV4□□-20L	160	94	102	128	121	72	M52×1.5	6.5	89	81	3	64	2	PT3/4	18