

# D-M9N(V) · D-M9B(V)

## 磁性开关规格



D-M9□型 · D-M9□V型(带指示灯)				
磁性开关型号	D-M9N	D-M9NV	D-M9B	D-M9BV
导线引出方向	横方向	纵方向	横方向	纵方向
配线方式	3线式		2线式	
输出方式	NPN型		—	
适合负载	IC回路、继电器、PLC		DC24V继电器、PLC	
电源电压	DC5 · 12 · 24V(4.5~28V)		—	
消耗电流	10mA以下		—	
负载电压	DC28V以下		DC24(DC10~28V)	
负载电流	40mA以下		2.5~40mA	
内部电压降	10mA时0.8V以下(40mA时2V以下)		4V以下	
漏电流	DC24V时100μA以下		0.8mA以下	
指示灯	ON时红色发光二极管亮			
标准	CE标记			

**D-M9N S**

无触点磁性开关  
标准品型号

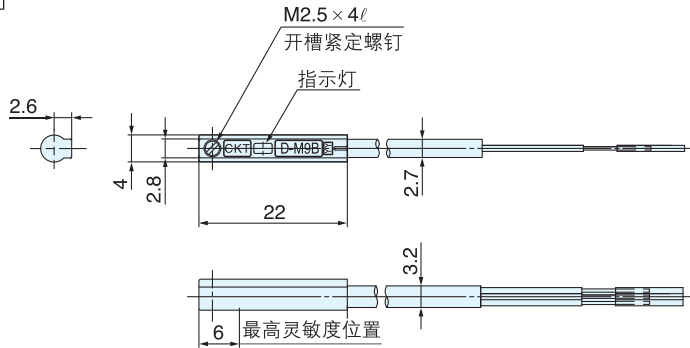
软线长度

S	0.5m
M	1.0m
L	3.0m

## 磁性开关外形尺寸图

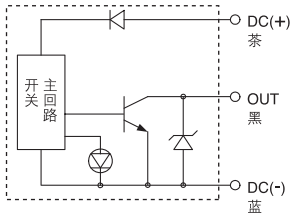
单位: mm

D-M9□

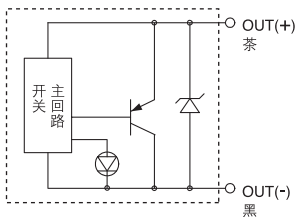


## 磁性开关内部回路

D-M9N·M9NV



D-M9B·M9BV



D-M9□V

