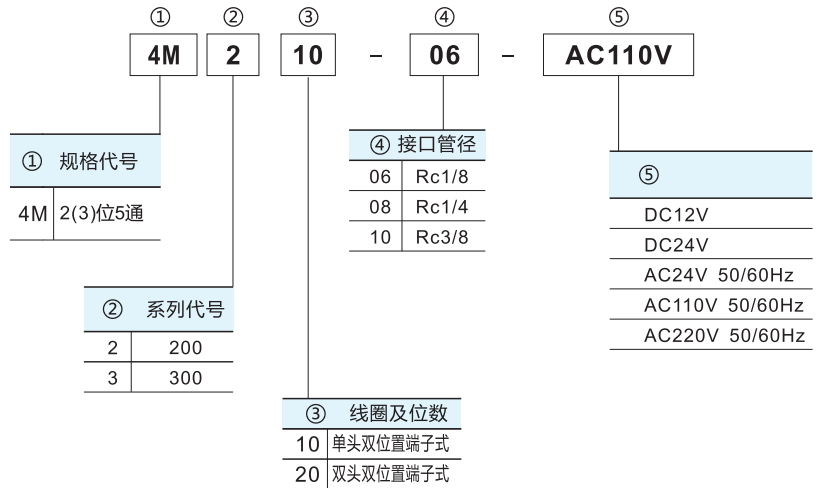


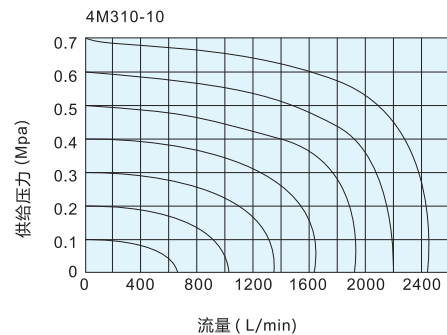
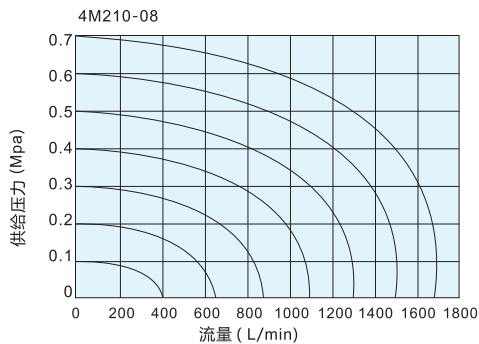
## 型号表示方法



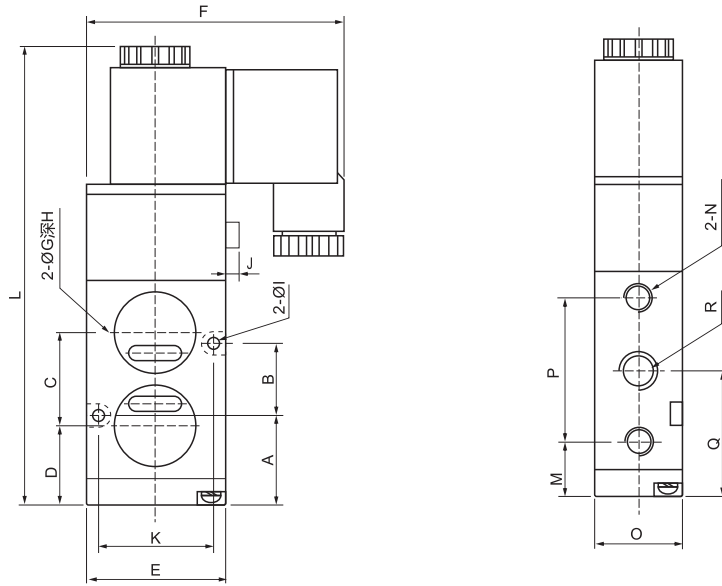
## 规格

允许的流体	空气
使用压力范围	0.15~0.8MPa
耐压	1.2MPa
环境及流体温度	5~60°C
电压范围	-10%~+10%
保护等级	IP65
耐热等级	B级
接电型式	端子式
润滑	不需要
最高动作频率	5Hz

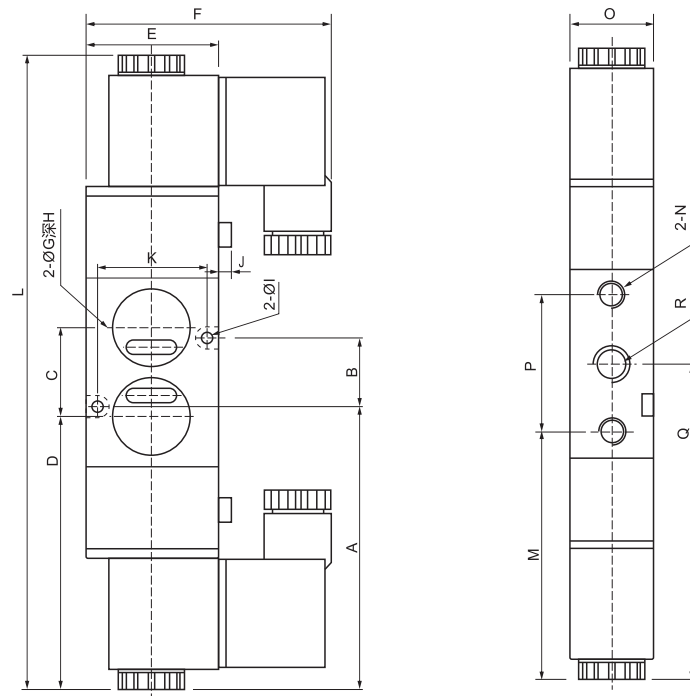
## 流量特性



尺寸



型号	A	B	C	D	E	F	G	H	I	J	K	L	M	N	O	P	Q	R
4M210-06	21.7	20	23	20.2	35	66.7	Ø19.2	1.7	Ø4.3	3	29	117	13.7	Rc1/8	22	36	31.7	Rc1/4
4M210-08	21.7	20	23	20.2	35	66.7	Ø19.2	1.7	Ø4.3	3	29	117	13.7	Rc1/8	22	36	31.7	Rc1/4
4M310-08	28	24	21.5	29.3	40	69.2	Ø19.2	1.7	Ø5.2	2.4	32	135	17.5	Rc1/4	27	45	40	Rc3/8
4M310-10	28	24	21.5	29.3	40	69.2	Ø19.2	1.7	Ø5.2	2.4	32	135	17.5	Rc1/4	27	45	40	Rc3/8



型号	A	B	C	D	E	F	G	H	I	J	K	L	M	N	O	P	Q	R
4M220-06	74	20	23	75.4	35	66.7	Ø19.2	1.7	Ø4.3	3	29	171	67.4	Rc1/8	22	36	85.4	Rc1/8
4M220-08	74	20	23	75.4	35	66.7	Ø19.2	1.7	Ø4.3	3	29	171	67.4	Rc1/8	22	36	85.4	Rc1/4
4M320-08	83	24	21.5	84.2	40	69.2	Ø19.2	1.7	Ø5.2	2.4	32	190	72.4	Rc1/4	27	45	95	Rc1/4
4M320-10	83	24	21.5	84.2	40	69.2	Ø19.2	1.7	Ø5.2	2.4	32	190	72.4	Rc1/4	27	45	95	Rc3/8

事项和选型  
真空元件注意

真空吸盘和金具

真空输送机  
真空发生器和

真空消声器  
真空过滤器和

真空压力表  
真空调压阀和

真空安全阀

执行气缸

方向控制阀

气源处理器

流量控制阀

连接接头

辅件